



EFICÁCIA

**140**

lm/W

GARANTIA DE

**3**

ANOS

GRAU DE

PROTEÇÃO

**IP65**

DPS

TEMPERATURA

DA OPERAÇÃO



-10°C a +45°C

LED

VIDA ÚTIL  
78.000 hs - L70

120°

\*Cor padrão texturizado RAL7011



## Características

Luminária decorativa ornamental VEGA tecnologia LED, proporciona um ótimo desempenho fotométrico, design moderno apropriado para aplicações em áreas externas valorizando e modernizando o ambiente, instalação simples e segura.

Corpo fabricado em alumínio de alta resistência mecânica e à corrosão, excelente dissipação térmica, garantindo maior vida útil do LED. Grau de proteção IP65, parafusos de aço inox.

Acabamento com pintura eletrostática \*cor padrão cinza texturizado RAL 7011, outras cores sob encomenda.

## Aplicações

Ideal para aplicações em parques, praças, estacionamentos, condomínios e shopping centers.

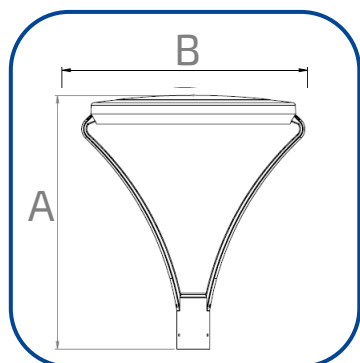
## Informações Técnicas

MODELOS	Vega FLED690		
Potência	50W	80W	100W
Tecnologia do Led	SMD		
Eficácia do LED	157 lm/W		
Tensão de funcionamento	220-277 Vca		
Fator de potência	≥ 0,95		
Distorção harmônica (THD)	≤ 10%		
Frequência de operação	50/60 Hz		
Classe elétrica	I		
Protetor contra surto – DPS	10 kV		
Grau de proteção	IP65		
Temperatura de operação	-10°C à +45°C		
Manutenção do fluxo luminoso	78.000 hs - L70		
Garantia da luminária	3 anos*		
Fluxo Luminoso	7.000 lm	11.200 lm	14.000 lm
Eficácia da Luminária	140 lm/W	140 lm/W	140 lm/W
Índice de reprodução de cor	≥ 70		
Temperatura de cor	3.000K / 4.000K / 5.000K		
Distribuição fotométrica	120°		
Material do corpo	Alumínio		
Material da lente	Cristal temperado		
Instalação	Ø48 a 60.3mm		
Dimensões	A: 740mm/B: 557mm		

\*Garantia válida de acordo com "termo de garantia Fortlight", consulte-nos para maiores informações.

Valores informados sujeitos a variação de ± 5 %

### Dimensões



### Curva Fotométrica

